

Gamma cottura modulare Base refrigerata con 2 cassetti GN 1/1, -2+10°C, da 1200 mm, gas R290

ARTICOLO N° _____

MODELLO N° _____

NOME _____

SIS # _____

AIA # _____

**371290 (E7TTAECOMIN)**Base refrigerata con 2
cassetti GN 1/1, -2+10°C,
da 1200 mm, gas R290

Descrizione

Articolo N° _____

Gruppo refrigerante incorporato. Temperature da -2 a +10°C. Può essere installata sotto le unità top della linea di cottura 700XP. Piedini regolabili in altezza da 50 mm. Pannelli esterni in acciaio inox con finitura Scotch Brite. Piano di lavoro in acciaio inox stampato in un unico pezzo (spessore 1,5 mm). Bordi laterali a taglio laser ad angolo retto per una perfetta giunzione con altre unità. Evaporazione automatica della condensa di sbrinamento.

Gas refrigerante R290.

Approvazione: _____

Caratteristiche e benefici

- Evaporazione automatica: la condensa viene evaporata automaticamente grazie alle resistenze elettriche nel contenitore di scarico condensa.
- Adatto per contenitori GN.
- Progettata per l'installazione sul blocco di cottura modulare.
- L'unità può essere installata sotto i modelli top della linea 700.
- Temperatura regolabile da -2°C a +10°C per lo stoccaggio di carne, pesce e latticini.
- Circolazione forzata dell'aria per una veloce fase di raffreddamento ed un'uniforme distribuzione della temperatura.
- I bordi laterali ad angolo retto eliminano le possibili infiltrazioni tra le unità.

Costruzione

- Pannellatura esterna in acciaio inox con finitura Scotch Brite a garanzia di un elevato livello di igiene.
- Compressore incorporato.
- Accesso frontale a tutti i componenti.
- [NOT TRANSLATED]

Sostenibilità

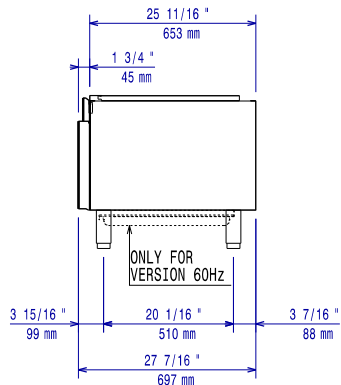
- Privo di CFC e HCFC (tipo di refrigerante ecologico: R290)



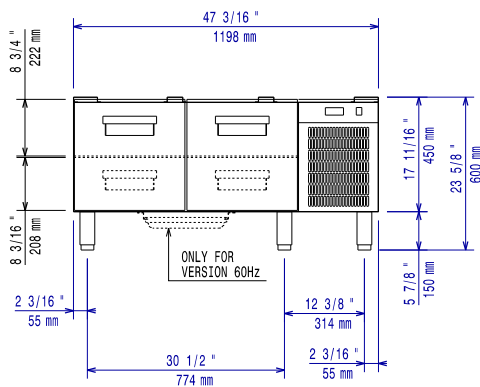
Accessori opzionali

- Kit piedini flangiati PNC 206136
- Zoccolatura frontale per installazione su zoccolo in cemento, 1200 mm PNC 206151
- Zoccolatura frontale per elementi da 1200 mm (non adatta per la base Ref-Freezer della 900XP) PNC 206178
- 4 piedini per installazione su zoccolo in cemento (non adatti per la griglia monoblocco della 900) PNC 206210
- 2 pannelli di chiusura vano tecnico per installazione contro parete/schiena contro schiena di funzioni top su base PNC 206248
- 2 zoccolature laterali PNC 206249
- 2 zoccolature laterali per installazione su zoccolo in cemento PNC 206265
- Kit 2 cassette per base refrigerata PNC 206351
- Kit per installazione su ruote/piedini da 1200 mm PNC 206368
- Kit per installazione su ruote/piedini da 1600 mm PNC 206369
- Pannello di copertura posteriore da 1200 mm PNC 206376
- Kit 6 ruote di cui 3 con freno (ordinare insieme al kit di installazione su ruote/piedini) PNC 206432
- 2 pannelli copertura laterale (H=700 mm P=700 mm) PNC 216000

Fronte

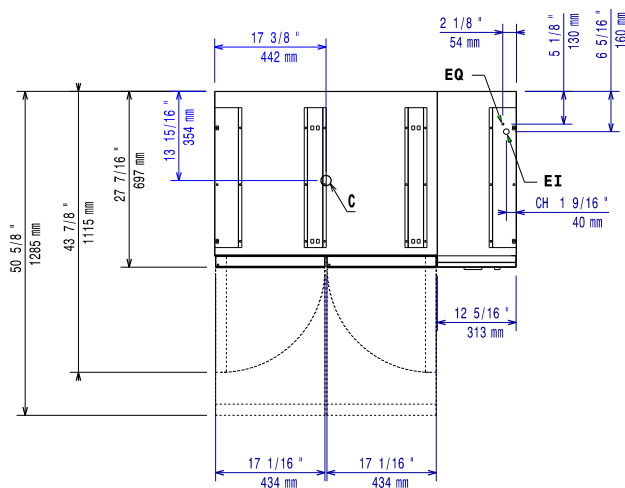


Lato



D = Scarico acqua
EI = Connessione elettrica

Alto



Elettrico

Tensione di alimentazione:	220-230 V/1N ph/50 Hz
371290 (E7TTAECOMIN)	
Potenza installata max:	0.4 kW
Watt totali:	0.4

Informazioni chiave

Capacità lorda:	120 lt
Dimensioni esterne, larghezza:	1200 mm
Dimensioni esterne, profondità:	700 mm
Dimensioni esterne, altezza:	600 mm
Peso netto:	95 kg
Peso imballo:	104 kg
Altezza imballo:	780 mm
Larghezza imballo:	850 mm
Profondità imballo:	1300 mm
Volume imballo:	0.86 m ³

Sostenibilità

Tipo di refrigerante:	R290
Peso refrigerante:	85 g